



HYDRAULISCHE ANLAGE DREHTISCH  
HYDRAULIC SYSTEM TURNTABLE

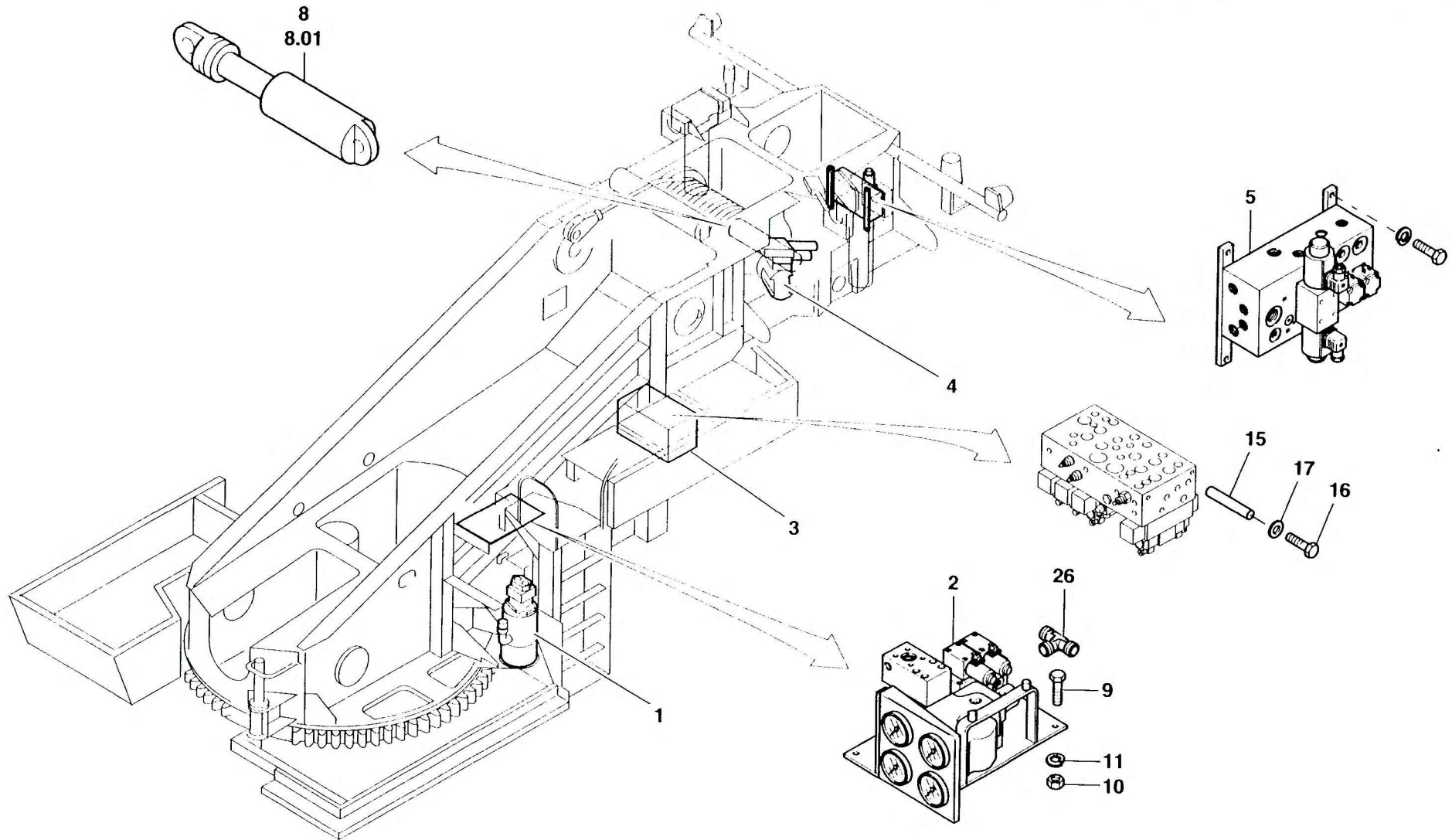
BILDTADEL  
PICTORIAL DISPLAY

GMK 5160  
BE 600  
G 786

07.96

3007160-ETL

1/2





HYDRAULISCHE ANLAGE DREHTISCH  
HYDRAULIC SYSTEM TURNTABLE

BILDТАFEL  
PICTORIAL DISPLAY

07.96

3007160-ETL

2/2

GMK 5160  
BE 600  
G 786

